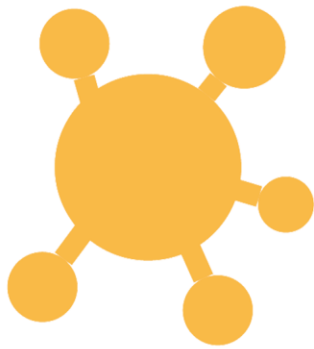


GUÍA DE BASES Y CONDICIONES



Premio Nacional Juvenil de Ciencias Pierre et Marie Curie 2025



CONVOCATORIA ABIERTA

spi.conacyt.gov.py

ÍNDICE

1. INTRODUCCIÓN	4
2. OBJETIVOS DEL PREMIO	4
3. ÁREAS TEMÁTICAS	5
4. CATEGORÍAS DE PARTICIPACIÓN.....	5
5. REGLAMENTO GENERAL	5
5.1. PARTICIPACIÓN.....	5
5.2. POSTULACIÓN DEL PROYECTO	6
5.3. PRESENTACIÓN DEL PROYECTO.....	7
5.4. FERIA CIENTÍFICA.....	8
5.5. RESTRICCIONES	8
6. COMITÉ DE EVALUADORES Y PROCESO DE EVALUACIÓN.....	9
7. PREMIACIÓN	10
8. CRONOGRAMA.....	12
9. CONSIDERACIONES.....	12
ANEXOS.....	13
ANEXO 1 - FORMATO Y MEDIDAS DE STAND “FERIA PIERRE ET MARIE CURIE”.....	13
ANEXO 2 - CRITERIOS DE EVALUACIÓN	14
DATOS DE CONTACTO	15

IMPORTANTE

Este concurso promueve la equidad e inclusión entre sus principios éticos, por lo que se alienta la participación igualitaria de todas las personas, independientemente de su género, edad, residencia, origen étnico, discapacidad, postura política, creencia religiosa u cualquier otra condición.

En este documento, se emplea un lenguaje neutro o se hará referencia a ambos géneros según corresponda, con el propósito de facilitar la lectura y evitar sobrecargar gráficamente el texto.

El comité organizador se reserva el derecho de realizar los ajustes que considere necesarios al presente Reglamento. Estos ajustes serán incluidos en una adenda, la cual estará disponible en el sitio web oficial de las instituciones organizadoras.

La postulación implica el conocimiento y la aceptación del reglamento establecido en el presente concurso. El postulante no podrá alegar desconocimiento de estas normas en ningún momento. La interpretación adecuada del presente documento forma parte del proceso de postulación de la convocatoria.

Cualquier consulta será atendida a través de los correos electrónicos indicados en [DATOS DE CONTACTO](#).

CONSENTIMIENTO PARA EL USO DE DATOS

Al postular a este concurso, el postulante otorga su consentimiento informado para que las instituciones organizadoras recopilen, almacenen y utilicen los datos proporcionados en este formulario con el fin de evaluar su solicitud, verificar el cumplimiento de los requisitos legales y administrativos relacionados con el componente, y para cualquier otro uso que consideren pertinentes.

Los datos podrán ser utilizados también para la mejora continua de los procesos, así como para la elaboración de informes y evaluaciones de los instrumentos implementados para el desarrollo de la ciencia, tecnología e innovación (CTI) en Paraguay.

Se garantiza que la información proporcionada será tratada de manera segura, y preservando la privacidad y los derechos del postulante.

La información podrá ser utilizada para fines relacionados con la misión institucional de CONACYT, en el marco de la presente convocatoria y los objetivos de desarrollo del sistema nacional de ciencia y tecnología.

XXIII PREMIO NACIONAL JUVENIL DE CIENCIAS “PIERRE ET MARIE CURIE”

1. INTRODUCCIÓN

La Embajada de Francia en Paraguay, la Alianza Francesa de Asunción, el Consejo Nacional de Ciencia y Tecnología (CONACYT) y el Ministerio de Educación y Ciencias, organizan la vigésima tercera edición del “Premio Nacional Juvenil de Ciencias Pierre et Marie Curie”, cuyo objetivo es incentivar en jóvenes y docentes del nivel medio, las actitudes para la investigación científica, y motivarlos a considerar a la educación como fundamento estratégico para el desarrollo económico competitivo, con equidad social.

Esta iniciativa rinde un merecido homenaje a los destacados científicos Pierre y Marie Curie, quienes, junto con Henri Becquerel, fueron galardonados con el Premio Nobel de Física en 1903. Este reconocimiento se otorgó en virtud de sus notables investigaciones sobre el descubrimiento y la naturaleza del fenómeno de la radiación, un hito crucial en la historia de la ciencia que revolucionó nuestro entendimiento del mundo físico y sus aplicaciones en la medicina y la tecnología.

2. OBJETIVOS DEL PREMIO

- Incentivar el aprendizaje a través de la curiosidad y la experimentación en jóvenes estudiantes paraguayos de la Educación Media.
- Promover la generación de espacios para la experimentación, intercambio y difusión de experiencias que incorporen a la ciencia, la tecnología y la innovación en su desarrollo.
- Fomentar la participación de jóvenes paraguayos en las ferias y muestras de ciencias nacionales, con miras a su participación en ferias y muestras internacionales.
- Apoyar a los jóvenes talentos nacionales mediante el acceso a estudios de una lengua extranjera, que será de gran utilidad para su crecimiento personal e intelectual y su desarrollo profesional.
- Acercar a la comunidad a las investigaciones educativas y los resultados,

desarrollados por los estudiantes con apoyo de sus tutores.

3. ÁREAS TEMÁTICAS

El “Premio Nacional Juvenil de Ciencias Pierre et Marie Curie” promueve el abordaje de proyectos educativos de investigación, enmarcados en las áreas: Ciencia, Tecnología e Innovación.

Se entiende por:

- **CIENCIA:** “proceso de investigación que permite obtener nuevos conocimientos y la tecnología es un conocimiento práctico que deriva directamente de la ciencia” (Núñez, 1999)¹.
- **TECNOLOGÍA:** al “desarrollo de la actividad científica aplicada al mejoramiento de nuestro medio natural y artificial, a la invención y manufactura de bienes materiales y culturales” (Bunge, 2005)².
- **INNOVACIÓN:** “un nuevo o mejorado producto o proceso (o una combinación de ambos) que difiere significativamente de los productos o procesos previos” (OCDE, 2018)³.

4. CATEGORÍAS DE PARTICIPACIÓN

En esta edición, se establecen 2 (dos) categorías de participación, las cuales son: **Ciencia y Tecnología**. Así también las mismas deberán contemplar la **Innovación** como elemento diferencial de la propuesta.

5. REGLAMENTO GENERAL

5.1. PARTICIPACIÓN

- Podrán participar equipos conformados por **2 (dos) estudiantes de la**

¹ Núñez, J (1999). De la ciencia a la tecnociencia: pongamos los conceptos en orden. En CONACYT (2024). Glosario de Términos y Conceptos para el relevamiento de datos para la Construcción de Estadísticas e Indicadores sobre Actividades de Ciencia y Tecnología de Paraguay - Año Base 2023. https://www.conacyt.gov.py/sites/default/files/upload_editores/u489/20240401_Glosario-Terminos-Conceptos-ACT-2024-Año-base-2023.pdf

² Bunge, M. (2005), La ciencia. Su método y su filosofía, edición en línea, s/f, en t.ly/BUL

³ OECD/Eurostat. Oslo Manual 2018: Guidelines for Collecting, Reporting and Using Data on Innovation, 4th Edition.

Educación Media, pertenecientes a instituciones educativas de Paraguay, los cuales deberán ser acompañados de un tutor designado.

- Cada institución educativa podrá postular hasta un máximo de **2 (dos) proyectos**, independientemente de la categoría seleccionada.
- No podrán participar estudiantes que hayan resultado ganadores en las ediciones anteriores del “Premio Nacional Juvenil Pierre et Marie Curie”.
- No se aceptará la participación de proyectos que hayan resultado ganadores del 1er, 2do, 3er y 4to puesto en ediciones anteriores del “Premio Nacional Juvenil Pierre et Marie Curie”.
- Los proyectos deberán abordar temas originales y problemáticas de actualidad enmarcados dentro de las áreas temáticas y los Objetivos de Desarrollo Sostenible (ODS). En caso de presentar un proyecto similar a un tema ganador de ediciones anteriores, el mismo deberá contemplar una innovación significativa como factor diferencial.
- Los proyectos postulados deberán presentar la documentación solicitada y en caso de ser preseleccionados, deberán exponer sus proyectos en la Feria científica presencial a realizarse en el mes de octubre.
- Se otorgarán certificados digitales de participación a todos los proyectos presentados en la Feria Científica.

5.2. POSTULACIÓN DEL PROYECTO

Los proyectos deberán ser postulados a través del Sistema de Postulación de Instrumentos (SPI) del CONACYT (<https://spi.conacyt.gov.py>). Un representante de la institución (tutor u otra persona autorizada de la institución) deberá completar la postulación incluyendo información detallada sobre: la institución postulante, el proyecto, el equipo de estudiantes y su tutor/a.

El equipo postulante deberá presentar una carta de apoyo institucional, firmada y sellada por la máxima autoridad de la misma (**Anexo III - Modelo de nota de apoyo institucional**), la cual deberá ser escaneada y cargada en el formulario del SPI.

En caso de que el proyecto a postular haya sido realizado por un equipo de estudiantes mayor a 2 (dos) integrantes, el tutor deberá designar 2 (dos)

estudiantes que representarán al equipo en el certamen y deberán completar y firmar el **Anexo IV - Nota de autorización**.

Todos los campos del formulario del SPI deben ser completados correctamente. La documentación solicitada deberá ser presentada en el formato que se describe en el siguiente apartado.

5.3. PRESENTACIÓN DEL PROYECTO

El proyecto deberá incluir los siguientes apartados contemplando el método específico aplicado en la investigación:

- Identificación de un hecho o fenómeno a investigar.
- Planteamiento de la pregunta de investigación.
- Planteamiento del problema.
- Búsqueda de antecedentes.
- Formulación de la hipótesis (si corresponde)
- Diseño y evaluación de experimentos (para confirmar o rechazar la hipótesis, si corresponde).
- Registro de datos y avances.
- Resultados y conclusión.
- Preparación de informe de investigación.

Cada proyecto deberá incluir: (1) un informe escrito siguiendo las indicaciones de la Guía de Presentación de Proyectos en formato PDF (**Anexo V - Guía de Presentación del Proyecto**), (2) un póster en formato PPT (**Anexo VI - Estructura Póster**) y (3) un material audiovisual de no más de 3 minutos (creación libre).

1. El **informe escrito** deberá contener: el nombre del proyecto, un índice, objetivos, antecedentes y marco teórico, metodología, desarrollo, resultados, discusión, conclusiones, bibliografía y anexos.
2. El **póster** deberá incluir en formato resumido: la información del proyecto, la institución y los autores; introducción, objetivos, metodología, conclusiones, resultados, bibliografía y fotografías o imágenes relacionadas al proyecto.
3. El **video** deberá incluir la exposición oral de su proyecto, incluyendo el nombre del proyecto, el problema identificado, la metodología abordada y podrá presentar imágenes del proceso y sus resultados.

Las postulaciones que cumplan con todos los requisitos solicitados serán admitidas por el Comité Organizador, el cual realizará el proceso de pre-selección de los proyectos que se presentarán en la Feria Científica y serán valorados por un selecto Comité de Evaluadores.

5.4. FERIA CIENTÍFICA

Los proyectos preseleccionados para la Feria Científica serán comunicados por el Comité Organizador a través del SPI y otros medios designados.

Los estudiantes preseleccionados deberán defender sus proyectos en un stand con medidas internacionales (ver gráfico [Anexo I](#)) y tendrán un máximo de 7 (siete) minutos para responder a cada pregunta del Comité de Evaluadores.

No se admitirá la participación de ninguno de los tutores en la exposición o en la fase de preguntas-respuestas con el Comité de Evaluadores.

5.5. RESTRICCIONES

Queda prohibido:

- Todo experimento e investigación con animales, especialmente, estudios de toxicidad inducida, aquellos que usan alcohol, lluvia ácida, insecticida, herbicida, metales pesados etc.; estudios de dolor, experimentos presa/depredador.
- Todas las investigaciones que involucran microorganismos potencialmente peligrosos (incluyendo bacterias, virus, viroides, hongos y parásitos), tejido fresco/congelado, sangre o fluidos corporales obtenidos a partir de los seres humanos y/o vertebrados pueden involucrar agentes biológicos potencialmente peligrosos.
- Experimentar con venenos, drogas, equipos y sustancias peligrosas (armas de fuego y de cualquier tipo, municiones, balas, pólvora, explosivos).
- Realizar actividades que puedan provocar incendios, accidentes o que pongan en peligro a las personas y/o instalaciones, como el uso de sustancias inflamables (combustibles u otros), experimentos químicos con sustancias peligrosas o la puesta en marcha de motores de explosión interna, uso de baterías y acumuladores con celdas abiertas u otros dispositivos peligrosos.
- Proyectos de investigación que involucran aplicación de sustancias en seres

humanos en el marco de la feria.

- Los proyectos de investigación que involucren la administración y/o consumo de alimentos, será permitido bajo la exclusiva responsabilidad del tutor del proyecto.
- Publicar o presentar datos que identifiquen directamente a las personas involucradas en la investigación o a través de identificadores vinculados con las personas, incluyendo fotografías sin consentimiento escrito. Las personas involucradas en la investigación deberán dar su consentimiento por escrito, por sí mismos o por medio de los tutores (en caso de menores de edad o personas que no puedan hacerlo por sí mismos por alguna discapacidad). Estos documentos deben presentarse en los anexos del informe escrito.
- El plagio parcial o total de otros proyectos de investigación o la inclusión de investigaciones sin la correcta referencia y citado de sus autores, serán penalizados según considere el comité organizador.

6. COMITÉ DE EVALUADORES Y PROCESO DE EVALUACIÓN

Los proyectos presentados al Premio “Pierre et Marie Curie” serán valorados por un Comité de Evaluadores compuesto por investigadores, especialistas de instituciones organizadoras y/o asociadas al Premio y docentes destacados.

Queda prohibida la integración del Comité de Evaluadores por docentes con relación directa (tutores/directores de la institución) de los participantes del concurso.

Cada proyecto será evaluado por dos miembros del Comité de Evaluadores. Cada uno de ellos completará una matriz de evaluación por proyecto y los resultados provistos serán promediados para obtener un resultado final.

Los proyectos presentados serán valorados considerando los siguientes aspectos:

- Presentación general del proyecto.
- Metodología aplicada en la preparación del proyecto.
- Actualidad del tema según los Objetivos de Desarrollo Sostenible y la importancia para el contexto local.
- Creatividad y originalidad en la preparación, presentación y defensa del proyecto.

- Claridad en las explicaciones de los expositores.
- Dominio del tema elegido.

El Comité de Evaluadores realizará la evaluación en 2 (dos) etapas: la primera de forma individual, valorando la documentación presentada en cada postulación en el SPI y una segunda etapa, entre pares, donde evaluarán la presentación oral del proyecto en la jornada prevista para la Feria. La decisión final del comité evaluador es inapelable.

Se considerará ganadores del primer premio de cada categoría (**Ciencia o Tecnología**), a los proyectos que obtengan el mayor puntaje, entendido éste como el promedio de los puntajes totales de las matrices de evaluación.

Si resultan dos equipos con el mismo puntaje entre los primeros lugares, los miembros del Comité Evaluador se reunirán nuevamente, antes de finalizar la jornada de la Feria, para definir el ganador de la categoría.

7. PREMIACIÓN

El certamen distinguirá a los proyectos mejor calificados en cada categoría de la siguiente manera:

CATEGORÍA	PUESTO	PREMIOS
CIENCIAS	1er. Premio	-2 (dos) computadoras portátiles: 1 (una) para cada estudiante miembro del equipo. -1 (una) Tablet para el/la tutor/a. -3 (tres) becas completas para estudiar francés en la Alianza Francesa, hasta el nivel A2: 1 (una) para cada estudiante miembro del equipo y 1 (una) para el/la tutor/a del equipo. -1 (un) microscopio para la institución educativa.
	2do. Premio	-2 (dos) tablets: 1 (una) para cada estudiante miembro del equipo. -3 (tres) becas completas para estudiar francés en la Alianza Francesa, hasta el nivel A1: 1 (una) para cada estudiante miembro del equipo y 1 (una) para el/la tutor/a del equipo. -1 (un) microscopio para la institución educativa.
	3er.	-1 (un) microscopio para la institución educativa.

	Premio	
TECNOLOGÍA	1er. Premio	-2 (dos) computadoras portátiles: 1 (una) para cada estudiante miembro del equipo. -1 (una) Tablet para el/la tutor/a. -3 (tres) becas completas para estudiar francés en la Alianza Francesa, hasta el nivel A2: 1 (una) para cada estudiante miembro del equipo y 1 (una) para el/la tutor/a del equipo. -1 (un) microscopio para la institución educativa.
	2do. Premio	-2 (dos) tablets: 1 (una) para cada estudiante miembro del equipo. -3 (tres) becas completas para estudiar francés en la Alianza Francesa, hasta el nivel A1: 1 (una) para cada estudiante miembro del equipo y 1 (una) para el/la tutor/a del equipo. -1 (un) microscopio para la institución educativa.
	3er. Premio	-1 (un) microscopio para la institución educativa.

Durante la Feria Científica, los representantes de cada institución participante, y el público en general, podrán seleccionar al **Mejor Stand**, teniendo en cuenta dos criterios:

- la presentación del proyecto en el stand y
- la calidad de los materiales de apoyo utilizados.

También será elegido el **Proyecto Más Innovador**, seleccionado por un comité especialista el cual tendrá en cuenta viabilidad técnica, creatividad e innovación.

Así también se deberá considerar los siguientes aspectos:

- La entrega oficial de los premios se llevará a cabo una vez concluida la Feria Científica.
- Las becas de idioma podrán ser usufructuadas por los ganadores del Premio en la Alianza Francesa de Asunción o a distancia, para ganadores del interior del país. La validez de las mismas será de un año, a partir de la entrega de premios.
- Cada tutor de un proyecto ganador será recompensado con una Tablet como premio. Sin embargo, en el caso de que un tutor esté a cargo de más de un proyecto ganador, solo recibirá una Tablet como premio, independientemente

del número de proyectos que haya supervisado exitosamente.

8. CRONOGRAMA

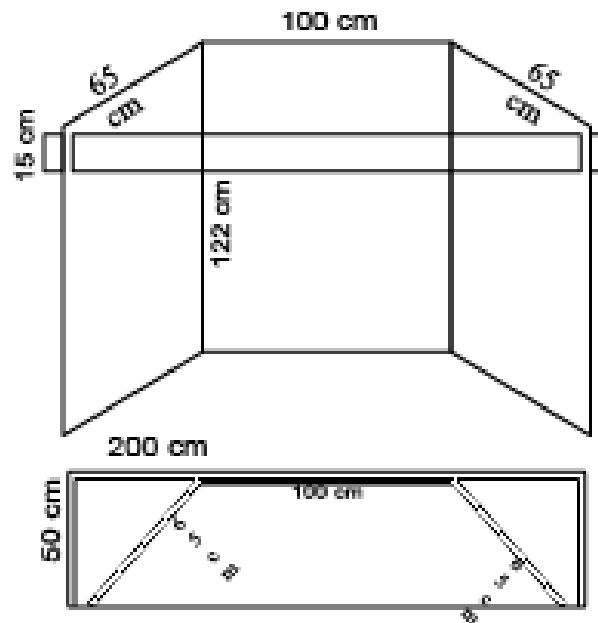
Lanzamiento de la convocatoria	Julio de 2025
Postulación del proyecto en el SPI	Desde el lanzamiento de la convocatoria hasta el lunes 15 de septiembre de 2025 a las 15:00 hs.
Pre selección de finalistas	Tercera y cuarta semana de septiembre de 2025
Evaluación (primera fase)	Primera y segunda semana de octubre
Feria Pierre et Marie Curie - Evaluación final	Viernes 17 de octubre de 2025
Premiación	Viernes 17 de octubre de 2025

9. CONSIDERACIONES

- El Comité Organizador se reserva el derecho de ajustar fechas, plazos y detalles de implementación del Premio, basándose en criterios de viabilidad de acciones.
- La participación en el Premio implica la aceptación total de este Reglamento por parte de los estudiantes, tutores, orientadores y directivos de la institución educativa a la que pertenecen.
- Al aceptar la participación en el certamen, los participantes autorizan a las instituciones organizadoras a utilizar su nombre, imagen y las fotos tomadas durante la feria científica y la ceremonia de entrega de premios en la difusión del concurso, sin esperar compensación económica alguna.
- Cualquier aspecto no contemplado en este Reglamento será decidido por el Comité Organizador.

ANEXOS

ANEXO 1 - FORMATO Y MEDIDAS DE STAND “FERIA PIERRE ET MARIE CURIE”



El día de la Feria Científica, los proyectos preseleccionados deberán montar el stand considerando las dimensiones especificadas arriba.

Los equipos podrán incluir materiales de apoyo como computadoras, tablets, maquetas, prototipos u otros elementos que apoyen la comprensión de la propuesta.

ANEXO 2 - CRITERIOS DE EVALUACIÓN

Dimensión: 1 - PERTINENCIA DEL PROYECTO

- 1.1. Actualidad del tema, según los ODS 2030.
- 1.2. Aplicabilidad del proyecto presentado.
- 1.3. ¿El proyecto responde a una necesidad de la comunidad?

Dimensión: 2 - ESTRUCTURA DEL PROYECTO

- 2.1. Análisis ordenado y coherente del problema.
- 2.2. Metodología acorde al proyecto de acuerdo a los objetivos deseados.
- 2.3. Análisis e interpretación coherente de los resultados.
- 2.4. Las conclusiones responden a la problemática planteada.

Dimensión: 3 - REDACCIÓN

- 3.1. El informe presenta claridad expositiva e incluye elementos básicos de una investigación.
- 3.2. Los antecedentes y marco teórico aportan argumentos sólidos al tema.
- 3.3. La organización de materiales, textos e imágenes es coherente con el proceso de indagación.
- 3.4. Utilización correcta de las normas APA, 7ma edición.

Dimensión: 4 - MATERIALES DE APOYO

- 4.1. Presenta información clara y sintética en el póster.
- 4.2. Introduce en el póster los datos más resaltantes del proyecto.
- 4.3. Utiliza gráficos y fotografías que acompañan el contenido del póster.
- 4.4. Presenta creativamente el proyecto en el material audiovisual.

Dimensión: 5 - PRESENTACIÓN EN LA FERIA FINAL

- 5.1. Explicación sintética del proyecto (no más de 15 minutos).
- 5.2. Exposición clara de los objetivos, metodología, desarrollo y conclusiones del proyecto.
- 5.3. Presentación de gráficos, diagramas, maquetas y/o prototipos de apoyo.
- 5.4. Utilización del lenguaje técnico apropiado.
- 5.5. Precisión en respuestas a preguntas del jurado.

DATOS DE CONTACTO

Consejo Nacional de Ciencia y Tecnología (CONACYT)

Equipo Técnico del Componente IV de PROCENCIA

Teléfono: 021.506223 Int. 456

Email: premio-curie@conacyt.gov.py

Ministerio de Educación y Ciencias (MEC)

Dirección del Bachillerato Científico

Teléfono: 0982.737735 (solo WhatsApp)

Email: leocadio.alcaraz@mec.gov.py - alcarazleo@hotmail.com

Alianza Francesa

Coordinación cultural

Teléfono: 021.204456 int 105

Email: coordcultural@alianzafrancesa.edu.py